

KATHREIN – Fabricante de Antenas Líder Mundial com mais de 1000 Soluções para Sistemas de Antena Digital



Referências nos seguintes países:

África do Sul
Albânia
Alemanha
Angola
Arábia Saudita
Argélia
Argentina
Áustria
Bélgica
Birmânia
Brasil
Canadá
Chile
China

Colômbia
Coréia do Sul
Dinamarca
Egito
Emirados Árabes
Espanha
Estados Unidos
Filipinas
Finlândia
França
Gana
Holanda
Hungria
Índia

Indonésia
Irlanda
Itália
Letônia
Lituânia
Malásia
Maldivas
Namíbia
Noruega
Peru
Polônia
Portugal
Qatar
Quênia

Reino Unido
República Tcheca
Romênia
Sérvia
Singapura
Suécia
Suíça
Taiwan
Tunísia
Uruguai
Uzbequistão
Zâmbia

Internet: www.kathrein.com.br

E-Mail: vendasbca@kathrein.com.br

KATHREIN MOBILCOM BRASIL · Telephone +55 (11) 5685-4290 · Fax +55 (11) 5685-4292
Rua das Baiadeiras 280/290 · 04675-210 · São Paulo · SP · Brasil

KATHREIN
MOBILCOM BRASIL

Antenas para Radiodifusão em UHF para TV Digital



Produtos e
Soluções

Antena principal para Alta Potência

Polarização Horizontal ou Elíptica

Soluções customizadas – Acesso interno com segurança



- Configurações de 4 painéis:**
- Em estrutura metálica quadrada
 - Diagrama Omni < 4 dB
 - 470 – 806 MHz

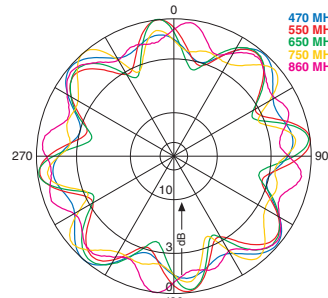
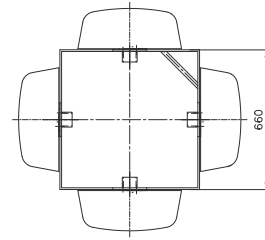


Diagrama Horizontal



Disponível em Polarização Elíptica !

- Configurações de 5 painéis:**
- Em estrutura metálica pentagonal
 - Diagrama Omni < 3 dB
 - 470 – 806 MHz

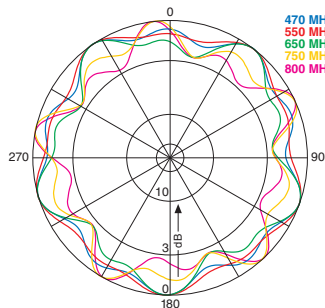
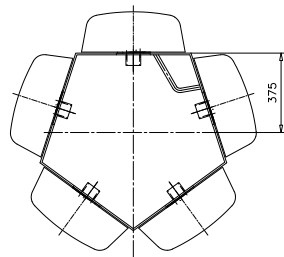


Diagrama Horizontal



Disponível em Polarização Elíptica !



Antena Superturnstile:

- Em radome auto-suportado GRP* Ø 1,6 m
 - Diagrama Omni < 3 dB
 - 470 – 806 MHz
- * Plástico Reforçado com Vidro

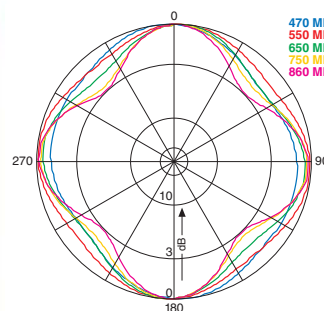
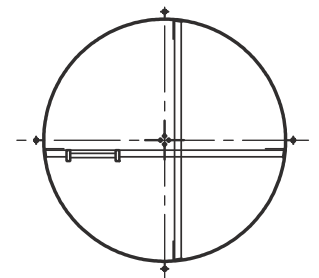
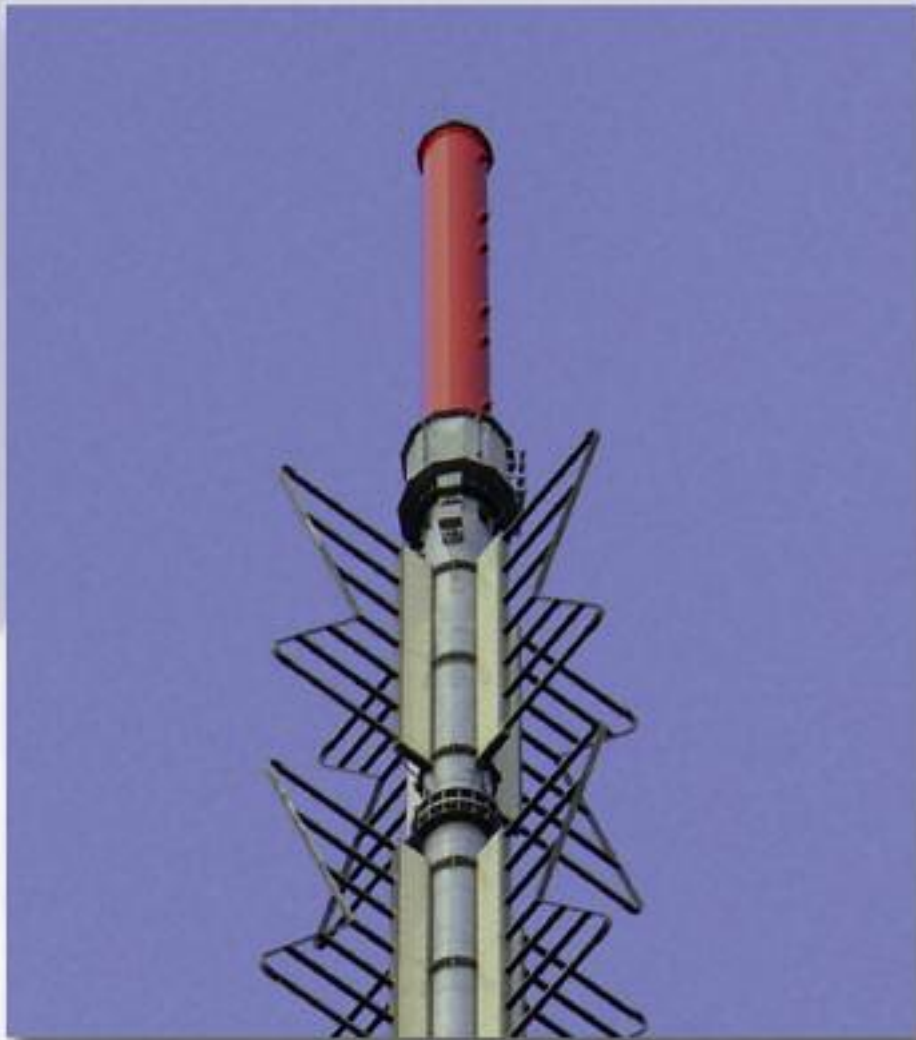


Diagrama Horizontal



Aplicações

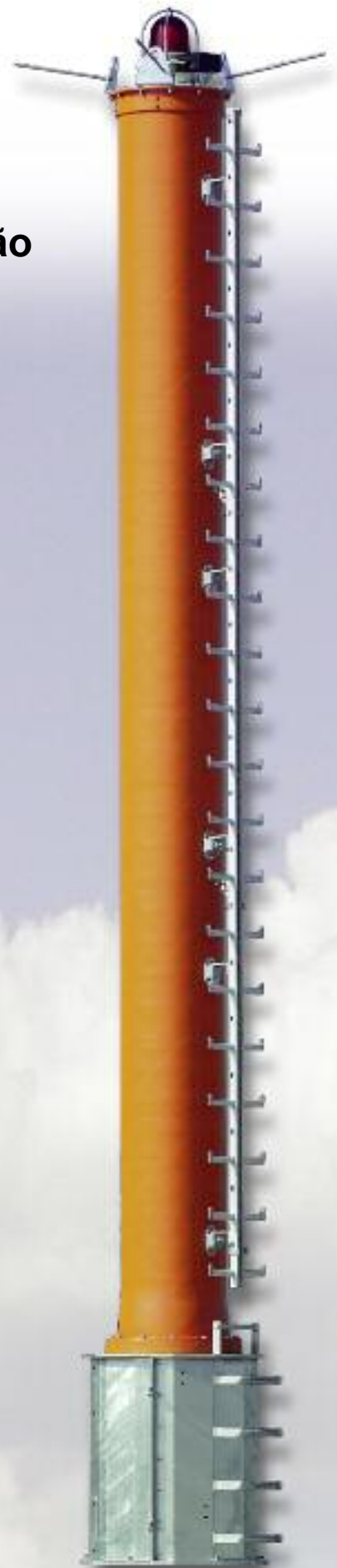
Montagem completa – Pronta para Instalação



Antena 750 10180 montada no topo da Antena Superturnstile da Kathrein Banda I

Código	750 10180
Conector de entrada	3 1/8" ≤ EIA flange
Potência Máxima	15 kW
Freqüência	470 – 806 MHz
VSWR	≤ 1.1
Ganho	12.0 dBd 14.2 dBi
Diâmetro do Radome	520 mm
Altura	7.5 m
Peso	650 kg
Carga de Vento (a 160 km/h)	4500 N

Opções disponíveis: Escada removível
Luz de balizamento



Horizontal

Antena Omnidirecional para Instalação Polarização Horizontal

Superturnstile de baixa potência

Características Especiais:

- Baixa carga de vento
- Baixo peso
- Banda Larga
- Excelentes valores elétricos (melhor circularidade do mercado)
- Completamente montada
- Fixação disponível para mastros tubulares



Código	750 10270	750 10271	750 10272
Conector de Entrada	7-16 fêmea	7-16 fêmea	7-16 fêmea
Potência Máxima	350 W	750 W	1 kW
Frequência	470 – 862 MHz	470 – 862 MHz	470 – 862 MHz
VSWR	≤ 1.2	≤ 1.2	≤ 1.2
Ganho	2.0 dBd 4.2 dBi	4.5 dBd 6.7 dBi	7.5 dBd 9.7 dBi
Diâmetro do Radome	230 mm	230 mm	230 mm
Altura	0.8 m	1.3 m	2.2 m
Peso	13 kg	16 kg	24 kg
Carga de Vento (a 160 km/h)	120 N	200 N	370 N

“Plug-and-Play”

Superturnstile de média potência

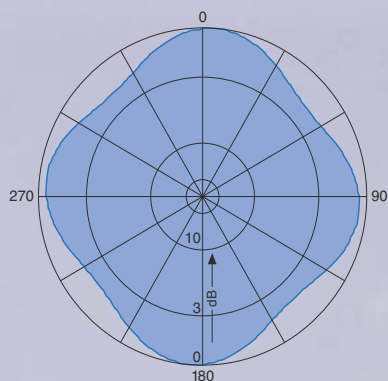
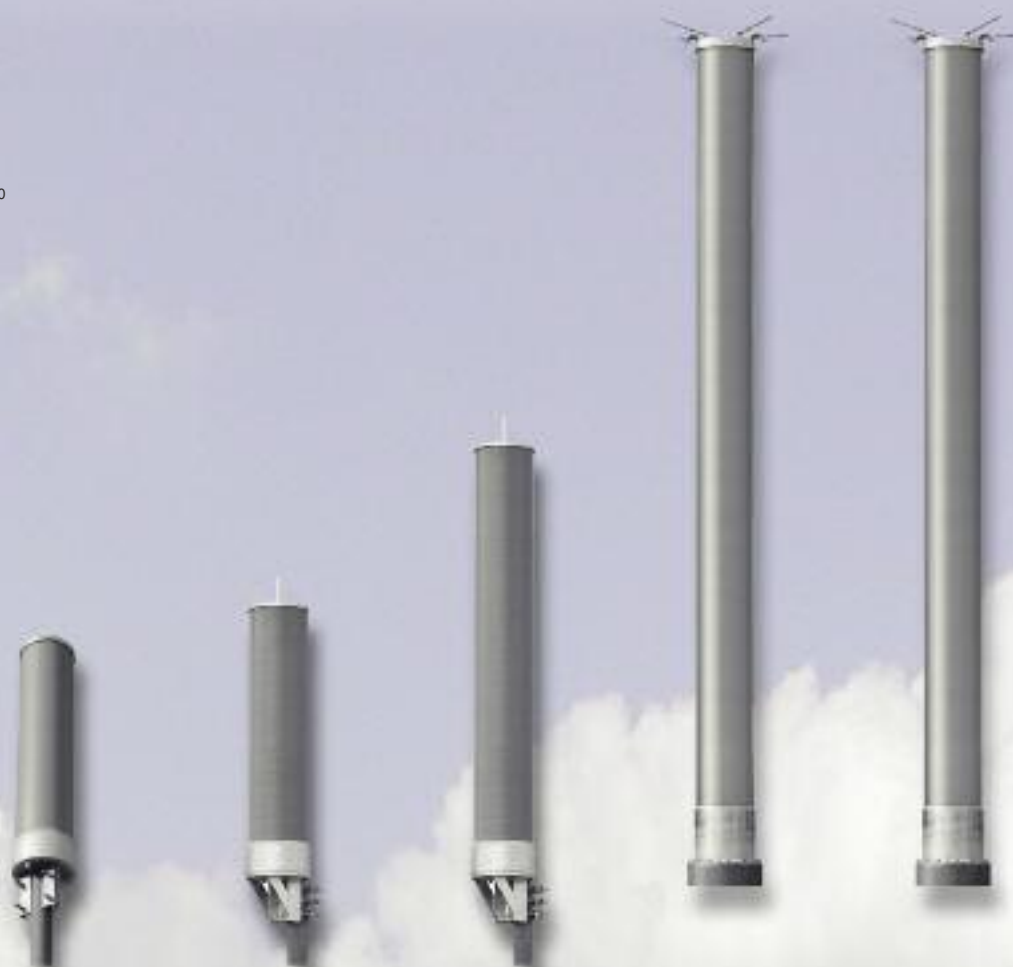


Diagrama Horizontal típico para antenas Superturnstile



Código	767 006	750 10066	750 10067	750 10068	750 10069
Conector de Entrada	7-16 fêmea	1 ⁵ / ₈ " EIA flange	1 ⁵ / ₈ " EIA flange	1 ⁵ / ₈ " EIA flange	3 ¹ / ₈ " EIA flange
Potência Máxima	1 kW	2.5 kW	5 kW	5 kW	7.5 kW
Freqüência	470 – 862 MHz	470 – 862 MHz	470 – 862 MHz	470 – 862 MHz	470 – 862 MHz
VSWR	≤ 1.1	≤ 1.1	≤ 1.1	≤ 1.1	≤ 1.1
Ganho	5.0 dBd 7.2 dBi	4.5 dBd 6.7 dBi	7.5 dBd 9.7 dBi	10.5 dBd 12.7 dBi	10.5 dBd 12.7 dBi
Diâmetro do Radome	300 mm	332 mm	332 mm	333 mm	333 mm
Altura	1.2 m	1.4 m	2.4 m	4.8 m	4.8 m
Peso	20 kg	45 kg	70 kg	140 kg	145 kg
Carga de Vento (a 160 km/h)	285 N	330 N	590 N	1200 N	1200 N

Horizontal

Antena principal para Alta Potência

Polarização Vertical

Soluções customizadas – Acesso interno com segurança



Configurações de 4 painéis:

- Em estrutura metálica quadrada
- Diagrama Omni < 4 dB
- 470 – 806 MHz

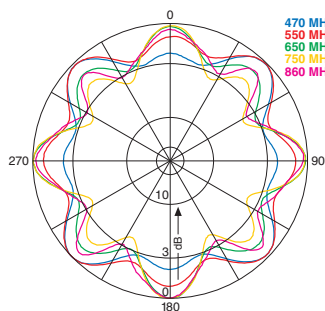
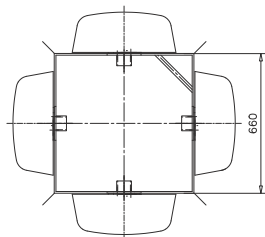


Diagrama Horizontal



Configurações de 8 painéis:

- Em estrutura metálica octogonal
- Diagrama Omni < 2 dB
- 470 – 806 MHz

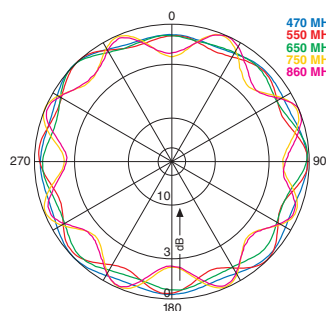
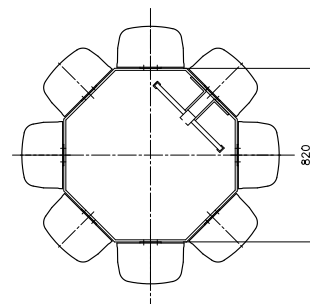


Diagrama Horizontal



Antena Omnidirecional para Instalação “Plug-and-Play” Polarização Vertical

Superturnstile de baixa e média potência

Características Especiais:

- Baixa carga de vento
- Baixo peso
- Completamente montada
- Fixação disponível para mastros tubulares

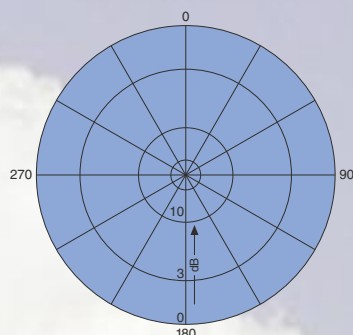


Diagrama Horizontal
750 10112 – 750 10118

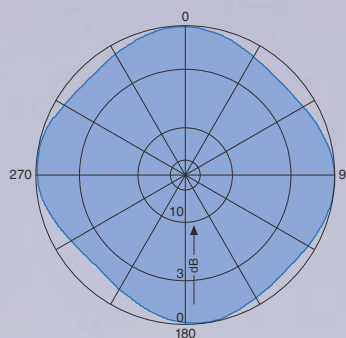
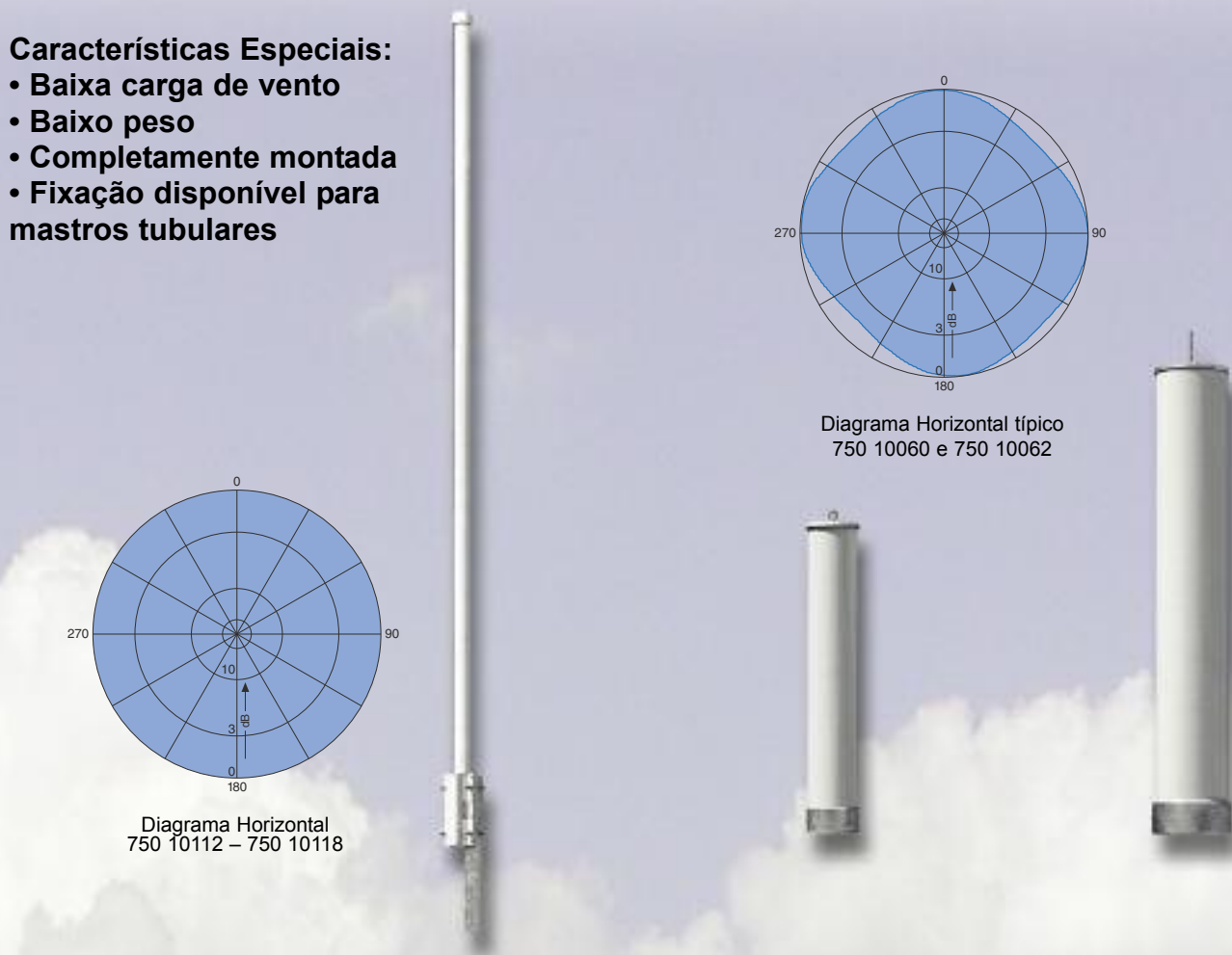


Diagrama Horizontal típico
750 10060 e 750 10062



Código	750 10112 – 750 10118	750 10060	750 10062
Conector de Entrada	7-16 fêmea	7-16 fêmea	7-16 fêmea
Potência Máxima	400 W	500 W	1 kW
Frequência	470 – 750 MHz em 7 sub-bandas	470 – 702 MHz	470 – 702 MHz
VSWR	≤ 1.4	≤ 1.3	≤ 1.3
Ganho	6.5 – 8.0 dBd 8.7 – 10.2 dBi	3.0 – 4.5 dBd 5.2 – 6.7 dBi	5.5 – 7.0 dBd 7.7 – 9.2 dBi
Diâmetro do Radome	51 mm	230 mm	332 mm
Altura	3.1 m	1.4 m	1.9 m
Peso	8 kg	16 kg	40 kg
Carga de Vento (a 160 km/h)	220 N	230 N	470 N

o Vertical