

Painel Polarização Cruzada Abertura Horizontal Downtilt Elétrico

806 - 960

X

65°

6°

KATHREIN
MOBILCOM BRASIL

Painel 65° Polarização Cruzada 806-960 17dBi 6T

Descrição	800 10294/APX15 - 880/065° 6T		
Faixa de frequência	806 - 866 MHz	806 - 960 824 - 894 MHz	880 - 960 MHz
Polarização	+45°, -45°	+45°, -45°	+45°, -45°
Ganho	2 x 16,5 dBi	2 x 16,7 dBi	2 x 17 dBi
Largura do ângulo de meia potência +45°/-45°	Horizontal: 68° Vertical: 10,2°	Horizontal: 66° Vertical: 10°	Horizontal: 64° Vertical: 9,3°
Supressão do 1º lóbulo secundário superior acima do horizonte	>14 dB >14 dB	>15 dB >14 dB	>15 dB >14 dB
Relação frente - costas	>30 dB	>30 dB	>30 dB
Relação <i>cross polar</i> direção principal 0° Setor ± 60°	>20 dB >10 dB	>20 dB >10 dB	>20 dB >10 dB
Isolação entre portas	>30 dB	>30 dB	>30 dB
Impedância	50 Ohms	50 Ohms	50 Ohms
VSWR	<1,4	<1,3	<1,3
Intermodulação IM3 (2 x 43 dBm portadora)	<-150 dBc		
Potência máxima por entrada	500W (temperatura ambiente 50°C)		



880 - 960 MHz: Polarização +45°, -45°

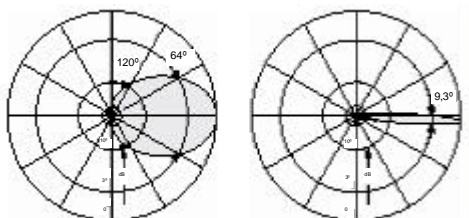


Diagrama Horizontal

Polarização Vertical
6° downtilt elétrico, fixo

824 - 894 MHz: Polarização +45°, -45°

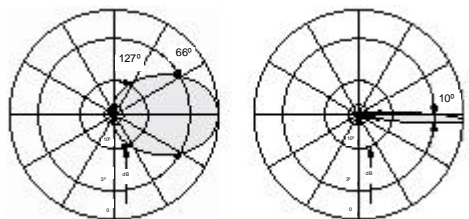


Diagrama Horizontal

Polarização Vertical
6° downtilt elétrico, fixo

806 - 866 MHz: Polarização +45°, -45°

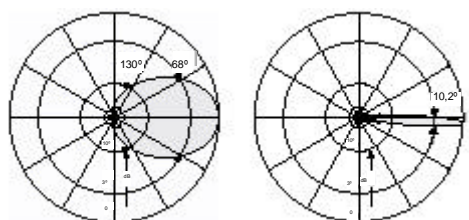
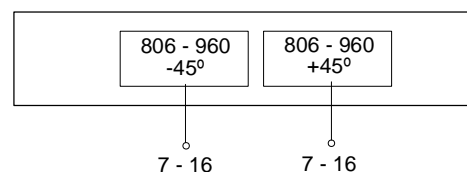


Diagrama Horizontal

Polarização Vertical
6° downtilt elétrico, fixo



Características mecânicas

Conector	2 x 7/16 Fêmea
Posição do conector	Traseira
Peso	9,5 kg
Carga de vento	Frontal: 340 N (a 150 km/h) Lateral: 220 N (a 150 km/h) Traseira: 750 N (a 150 km/h)
Velocidade máxima do vento	200 km/h
Dimensões	1934 x 259 x 112 mm
Dimensões da embalagem	2062 x 272 x 160 mm

1093050609

Acessórios (Pedir em Separado)

Tipo	Descrição	Observações	Peso Aprox.	Quant. por antena
738 546	1 abraçadeira	Mastro: 50 - 115 mm diâmetro	1,0 kg	2
737 974	1 kit downtilt	Ângulo do downtilt: 0° - 11°	2,8 kg	1

Para instalação, use abraçadeiras com o diâmetro do mastro adequado, juntamente com o kit de downtilt.
Para instalação na parede: nenhum kit adicional é necessário.

Material:

Tela do refletor: Alumínio à prova d'água.

Estrutura de fibra de vidro: Cobre totalmente os componentes internos da antena. O design especial reduz ao mínimo as áreas a serem seladas e garante a melhor proteção contra intempéries. O material fibra de vidro garante ótimo desempenho com referência à estabilidade, robustez, resistência UV e pintura. A cor do radome é cinza claro.

Todas as porcas e parafusos: de aço inoxidável.

Aterramento:

As partes metálicas da antena, incluindo o kit de instalação, recebem aterramento DC. As entradas 806 - 960 MHz também estão aterradas.

Condições Ambientais:

O design das antenas celulares Kathrein é concebido para operar sob as condições ambientais descritas no ETS 300 019-1-4 Classe 4.1 E.

As antenas excedem este padrão com referência aos seguintes itens:

- Temperatura baixa: -55°C
- Temperatura alta (seca): +60°C

Proteção contra neve: Devido à construção muito robusta da antena e à proteção ao sistema irradiante propiciada pelo radome, a antena permanece em operação mesmo em condições de neve.

Testes Ambientais:

As antenas Kathrein estão aprovadas em testes ambientais conforme recomendado no ETS 300 019-2-4. O design homogêneo das famílias de antenas Kathrein utiliza módulos e materiais idênticos. Testes extensivos foram executados em amostras e módulos padrões.

Preste atenção:

Como resultado de legislações mais restritivas e jurisprudência sobre responsabilidade civil, Kathrein está obrigada a destacar certos riscos que podem ocorrer quando seus produtos são usados em condições de operação anormais.

O design mecânico é baseado nas condições ambientais estipuladas no ETS 300 019-1-4, incluindo a potência mecânica estática imputada à antena com ventos extremamente fortes.

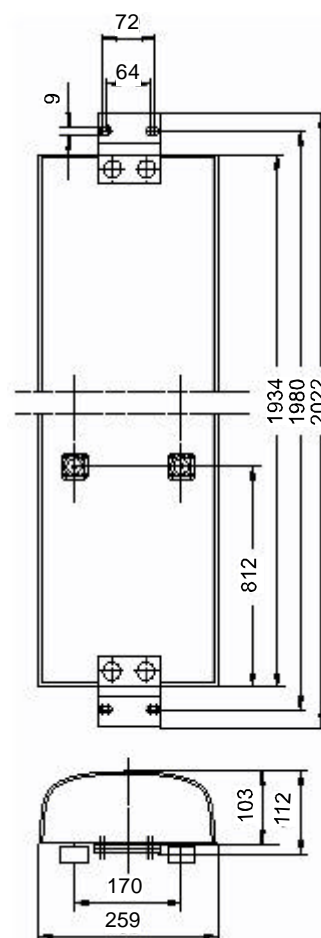
Condições muito anormais de operação, tais como desgaste dinâmico excessivo (p. ex. provocado pela oscilação da estrutura de suporte na torre) ou muito gelo acumulado, podem provocar a ruptura da antena ou mesmo a sua queda no solo.

Estes fatos precisam ser considerados durante o processo de planejamento do site.

A equipe de instalação deve ser especialmente qualificada e familiarizada com as legislações relevantes de segurança.

Os detalhes fornecidos em nosso folheto técnico precisam ser cuidadosamente seguidos durante a instalação das antenas e acessórios.

Os limites para o torque casado dos conectores RF, recomendados pelo fabricante dos conectores, devem ser obedecidos.



1093050609

