

Antena Omnidirecional Polarização Vertical

1800

V

KATHREIN
MOBILCOM BRASIL

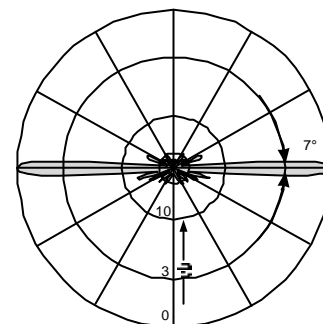
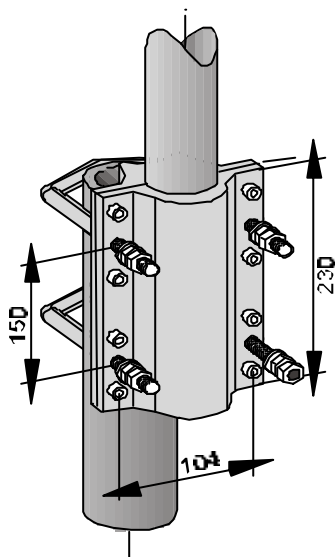
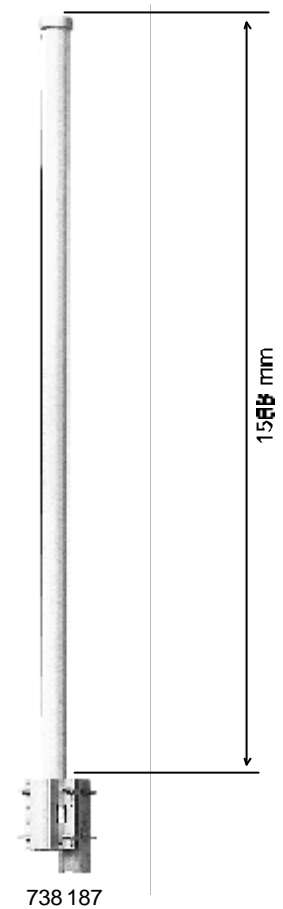
Omnidirecional 360° Polarização Vertical 1800 11dB_i

Descrições	738 187
Faixa de frequência	1710 - 1880 MHz
Polarização	Vertical
Ganho	11 dB _i
Impedância	50 Ohms
VSWR	< 1,3
Intermodulação IM3 (2 x 43 dBm portadora)	< - 150 dBc
Potência máxima por entrada	200 Watt (temperatura ambiente de 50° C)

Material: **Material irradiante:** Cobre e metal
Radome: Fibra de vidro, diâmetro: 21 mm
Cor: Cinza
Base: Alumínio
Todos os parafusos e arruelas são de aço inoxidável.

Montagem: A antena pode ser fixada lateralmente em qualquer mastro tubular de 50 - 94 mm de diâmetro (a conexão do cabo deve ser feita na parte externa do tubo)

Aterramento: Todas as partes da antena incluindo os condutores internos possuem aterramento DC.



Especificações mecânicas	738 187
Conector	DIN 7 /16 Fêmea
Posição do conector	inferior
Peso	5,5 Kg
Diâmetro do radome	51 mm
Carga de vento	130 N (a 150 Km/h)
Altura	1568 mm
Dimensões da embalagem	1846 x 148 x 112

10B3011231

Sujeito a alterações sem aviso prévio

KATHREIN MOBILCOM BRASIL - Tel: 11 5685-4290 Fax: 11 5685-4292
e-mail: vendas@kathrein.com.br