

# Antena Omnidirecional Polarização Vertical

1850 - 1990

V

**KATHREIN**  
MOBILCOM BRASIL

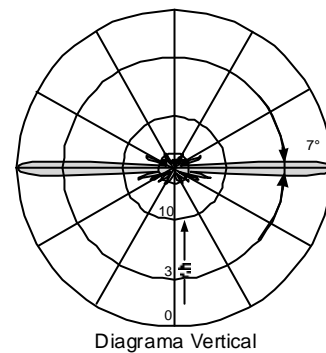
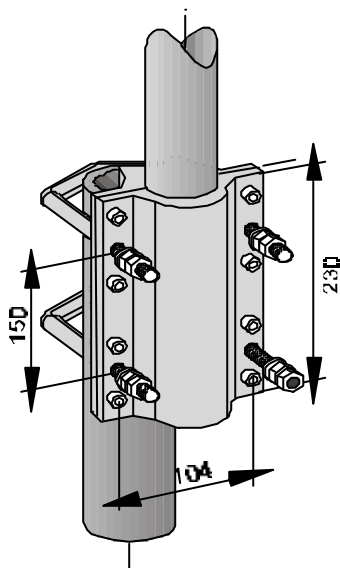
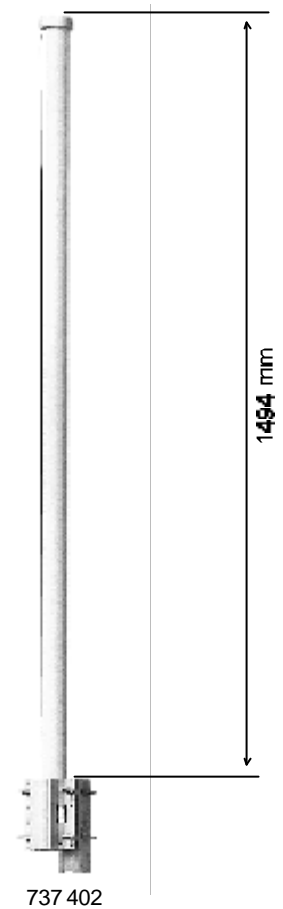
## Omnidirecional 360° Polarização Vertical 1900 11dBi

Descrição	737 402
Faixa de frequência	1850 - 1990 MHz
Polarização	Vertical
Ganho	11 dBi
Impedância	50 Ohms
VSWR	< 1,3
Potência máxima por entrada	200 Watt (temperatura ambiente 50°C)

Material: **Material irradiante:** Cobre e metal  
**Radome:** Fibra-de-vidro, diâmetro 21 mm  
**Cor:** Cinza  
**Base:** Alumínio  
Parafusos e arruelas em aço inoxidável.

Montagem: A antena pode ser fixada lateralmente em qualquer mastro tubular de 50-94 mm de diâmetro (a conexão do cabo deve ser feita na parte externa do tubo)

Aterramento: Todas as partes da antena incluindo os condutores internos possuem aterramento DC.



Especificações mecânicas	737 402
Conector	DIN 7/16-fêmea
Posição do conector	inferior
Peso	5,5 kg
Diâmetro do radome	51 mm
Carga de vento	130 N (a 150 km/h )
Altura	1494 mm
Embalagem	1750 x 140 x 110 mm

10B3011225

Sujeito a alterações sem aviso prévio

KATHREIN MOBILCOM BRASIL - Tel: 11 5 685-4290 Fax: 11 5 685-4292  
e-mail: vendas@kathrein.com.br