

Antena Omnidirecional Indoor Polarização Vertical

1710–6000

V

KATHREIN
MOBILCOM BRASIL

- A antena pode ser operada nas duas faixas de frequência simultaneamente.
- As antenas não necessitam de um plano adicional.

VPol 360° 1710–6000 2dBi

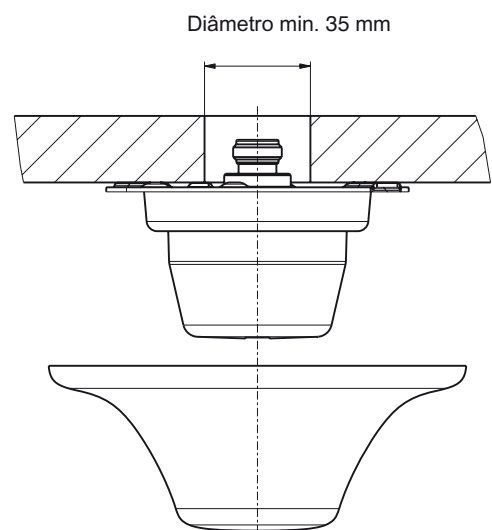
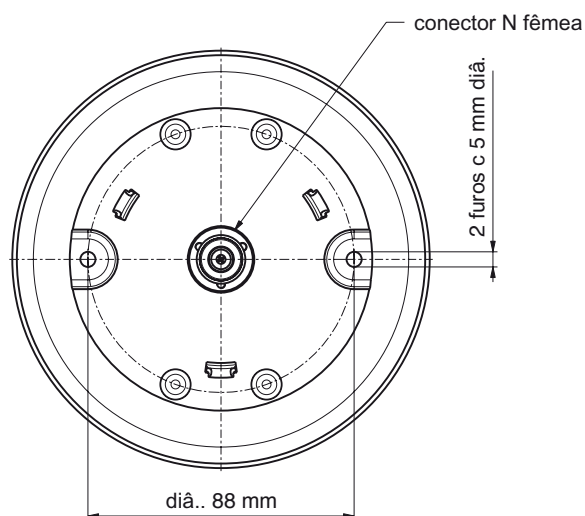
Modelo	800 10430
Faixa de Frequência	1710 – 6000 MHz
Polarização	Vertical
Ganho	2 dBi
Impedância	50 Ω
VSWR	< 1.5
Pot. Máxima	50 W (50 °C em temperatura ambiente)
Entrada	1 x N fêmea
Classe de Proteção	IP 30
Peso	133 g
Diâmetro	138 mm
Altura	56 mm (Sem conector)



Material: Base: Alumínio.
Radome: Plástico de alto impacto.
Cor: Branca, mas pode ser pintado a fim de se adaptar ao meio onde encontram-se instalado.

Montagem: Os furos na base permitem uma montagem no teto.
Os parafusos são fornecidos. Para a passagem do conector N é preciso um furo no teto com diâmetro de 35 mm.

Acessório Disponível: Splitters (divisores de potência 800 - 2500 MHz).



Após fixação da antena, com os 3 parafusos de montagem colocar a capa de proteção.

1093090101