

Omni Indoor Multi-Banda 806-960 1425 -3600 5150-6000 Polarização Vertical

KATHREIN
MOBILCOM BRASIL

V

Esta antena pode ser operada em todas as faixas de frequência simultaneamente.
Também não necessita plano terra adicional.

Indoor 360° VPol 806-960/1425-3600/5150-6000 2dBi

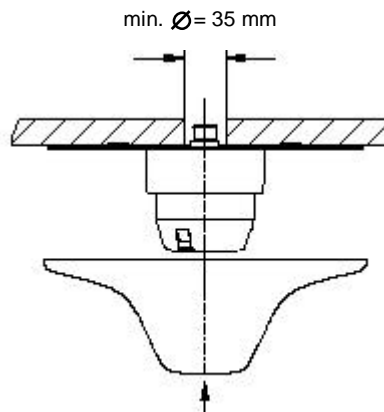
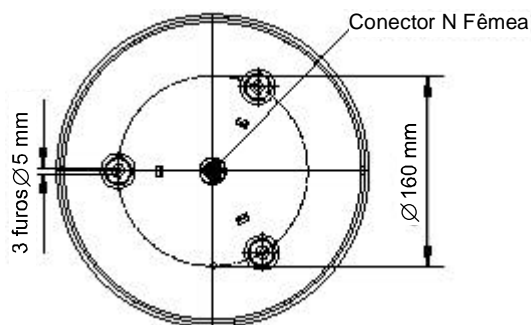
Descrição	800 10249
Faixa de frequência	806 - 960 MHz 1425 - 3600 MHz 5150 - 6000 MHz
Polarização	Vertical
Ganho	2 dBi
VSWR	806 - 960 MHz < 1,5 1425 - 1710 MHz: < 1,8 1710 - 2200 MHz: < 1,4 2200 - 3600 MHz: < 1,5 5150 - 6000 MHz: < 1,8
Conector	N Fêmea
Impedância	50 Ohms
Potência máx de entrada	50 Watt (temperatura ambiente 50°C)
Peso	466 g
Diâmetro	258 mm
Altura	94 mm (sem conector)
Dimensão da embalagem	277 x 277 x 169 mm



Material: Base: Alumínio.
Radome: Plástico de alto impacto.
Cor: Branca.
Parafusos e arruelas em aço inoxidável.

Montagem: Três pontos na base permitem a montagem no teto.
Fornecidos dois tipos de parafusos.
Para o conector N é preciso um ponto no teto com diâmetro de 35 mm.

Acessório Disponível: Splitters (divisores de potência 800 - 2500 MHz).



Após fixação da antena com os 3 parafusos de montagem, colocar a capa de proteção.

1093050808

Sujeito a alterações sem aviso prévio