

# Panel Polarización Cruzada Abertura Horizontal Downtilt Electrico

806 - 960

X

65°

6°

**KATHREIN**  
MOBILCOM BRASIL

## Panel 65° Polarización Cruzada 806-960 17dBi 6T

Descripción	800 10294/APX15 - 880/065 6T		
Rango de frecuencia	806 - 866 MHz	806 - 960 824 - 894 MHz	880 - 960 MHz
Polarización	+45°, -45°	+45°, -45°	+45°, -45°
Ganancia	2 x 16,5 dBi	2 x 16,7 dBi	2 x 17 dBi
Anchura de media potencia +45°/-45°	Horizontal: 68° Vertical: 10,2°	Horizontal: 66° Vertical: 10°	Horizontal: 64° Vertical: 9,3°
Supresión del 1º lóbulo secundario superior encima del horizonte	>14 dB >14 dB	>15 dB >14 dB	>15 dB >14 dB
Relación frente - espalda	>30 dB	>30 dB	>30 dB
Relación <i>cross polar</i> dirección principal 0° Sector ± 60°	>20 dB >10 dB	>20 dB >10 dB	>20 dB >10 dB
Aislamiento entre puertas	>30 dB	>30 dB	>30 dB
Impedancia	50 Ohms	50 Ohms	50 Ohms
ROE	<1,4	<1,3	<1,3
Intermodulación IM3 (2 x 43 dBm portadora)	<-150 dBc		
Potencia máxima por entrada	500W (temperatura ambiente 50°C)		



880 - 960 MHz: Polarización +45°, -45°

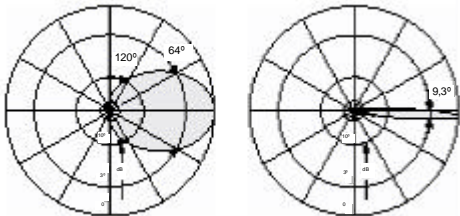


Diagrama Horizontal

Polarización Vertical  
6° downtilt electrico, fijo

824 - 894 MHz: Polarización +45°, -45°

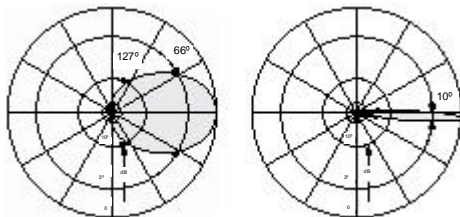


Diagrama Horizontal

Polarización Vertical  
6° downtilt electrico, fijo

806 - 866 MHz: Polarización +45°, -45°

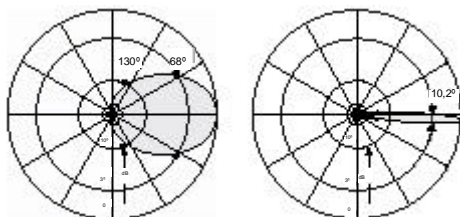
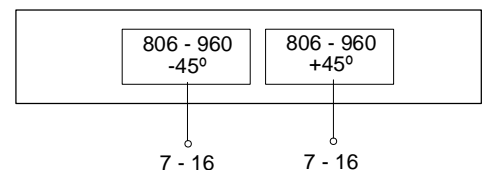


Diagrama Horizontal

Polarización Vertical  
6° downtilt electrico, fijo



### Características mecánicas

Conector	2 x 7/16 hembra
Posición del conector	Trasera
Peso	9,5 kg
Carga del viento	Frontal: 340 N (a 150 km/h) Lateral: 220 N (a 150 km/h) Trasera: 750 N (a 150 km/h)
Velocidade máxima del viento	200 km/h
Dimensión	1934 x 259 x 112 mm
Dimensión del embalaje	2062 x 272 x 160 mm

1093050702

Sujeto a alteración sin aviso previo

Pag. 1/2

**Accesorios** (opcionales, comprar por separado)

Tipo	Descripción	Observación	Peso Aprox.	Cantidad por antena
738 546	1 abrazadera	Mástil: 50 - 115 mm diámetro	1,0 kg	2
737 974	1 cj downtilt	Ángulo do downtilt: 0° - 11°	2,8 kg	1

Para instalación utilizase las abrazaderas con diámetro adecuado del mástil, juntamente con el conjunto de downtilt.

Para instalación en Pared: ningún conjunto adicional es necesario.

**Material:**

**Tela del reflector:** aluminio a prueba de agua.

**Estructura de fibra de vidrio:** Recubre totalmente los componentes internos de la antena. El design especial reduce al mínimo las áreas que serán lacradas y garante una mejor protección contra intemperies. El material de fibra de vidrio garantiza optimo desempeño con relación a estabilidad, robustez, resistencia UV y pintura. El color del radome es gris claro.

**Todas las tuercas y tornillos:** en acero inoxidable.

**Puesta a Tierra:**

La parte metálica de la antena, inclusive el kit de instalación, recibe puesta tierra DC.

**Condiciones Ambientales:**

El design de las antenas celulares KATHREIN es concebido para operar bajo las condiciones ambientales descriptivas en el ETS 300 019-2-4.

**Las antenas exceden este padrón con relación a los itenes como sigue:**

- Baja Temperatura: -55°C
- Alta temperatura (seca): +60°C

Protección contra nieve: Debido la construcción muy robusta de la antena y la protección del sistema irradiante propiciada por el radome, la antena permanece en operación mismo en condiciones con nieve.

**Testes Ambientales:**

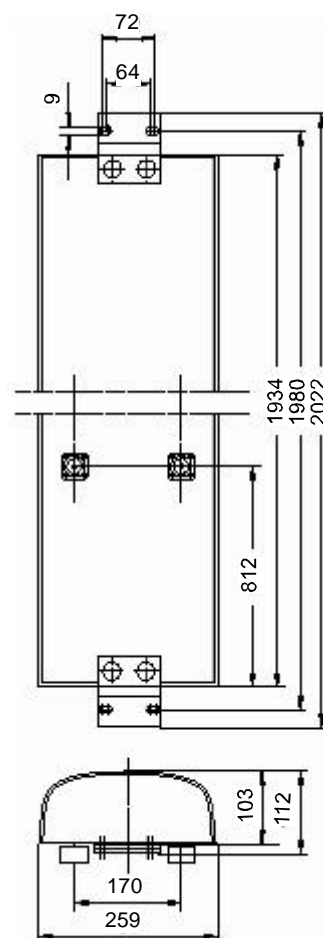
Las antenas KATHREIN están aprobadas en testes ambientales según recomendado en ETS 30 019-2-4. El design homogéneo de las familias de antenas KATHREIN utilizase módulos y materiales idénticos. Testes extensivos fueron ejecutados en muestras y módulos padrones.

**Mucha atención:**

Como resultado de la legislación mas restrictiva y la jurisprudencia sobre responsabilidad civil, KATHREIN se obliga a destacar ciertos riesgos que pueden ocurrir cuando sus productos son utilizados sin las condiciones de operación normales.

El design mecánico se base en las condiciones ambientales estipuladas en ETS 300 019-1-4, inclusive la potencia mecánica estática imputada a esta antena con vientos extremadamente fuertes. Condiciones muy anormales de operación, como el desgaste dinámico excesivo (p. ex. provocado por la oscilación de la estructura de soporte en la torre) o mucho acumulo de hielo, podrá provocar la ruptura de la antena o mismo su caída al solo. Estos puntos deben ser considerados durante el processo de planeamiento del site.

**La equipe de instalación debe ser especialmente calificada y estar muy familiarizada con las legislaciones relevantes de la seguridad. Los detalhes informados en nuestro folleto técnico necesitan ser cuidadosamente seguidos durante la instalación de las antenas y acesorios. El limite para el torque casado de los conectores RF, recomendados por el fabricante de los conectores, debe ser obedecido.**



1093050702

