

Antena Omnidireccional Polarización Vertical

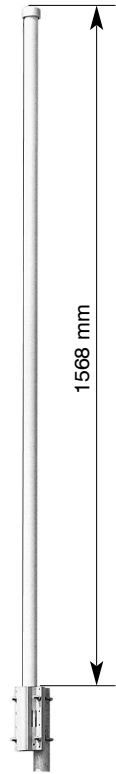
1710–1880

V

KATHREIN
MOBILCOM BRASIL

VPol Omni 1710–1880 360° 11dBi

Modelo	738 187	739 404
Rango de Frecuencia	1710 – 1880 MHz	
Polarización	Vertical	
Ganancia	11 dBi	
Impedancia	50 Ω	
ROE	< 1.3	
Intermodulación IM3 (2 x 43 dBm portadoras)	< -150 dBc	
Potencia máxima	200 W (50 °C de temperatura ambiente)	



738 187

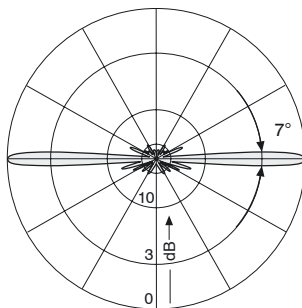


Diagrama Vertical

Especificaciones Mecánicas	738 187	739 404
Entrada	7-16 hembra	7-16 hembra
Posición del conector	Inferior	Superior
Peso	5.5 kg	
Diámetro do radome	51 mm	
Carga del viento	130 N (a 150 km/h)	
Vel. Max. del viento	200 km/h	
Dim. del embalaje	1846 mm x 148 mm x 112 mm	
Altura	1568 mm	1558 mm

1093090466

Sujeto a alteración sin aviso previo

738 187, 739 404 Pag 1 / 2

Antena Omnidireccional

Construcción sólida confiable

KATHREIN
MOBILCOM BRASIL

Accesorios (opcionales, comprar por separado)

Modelo	Descripción	Observación	Peso aprox.	Cant. por antena
738 908	2 abrazaderas	Mástil: 94 – 125 mm dia.	2.8 kg	1
737 398	Soporte para mont. lateral	Mástil: 40 – 105 mm dia.	6.4 kg	1

Montaje: La antena puede ser fijada lateralmente en mástil tubular de 50 - 94 mm del diámetro con un soporte en "U" suministrados juntamente con la antena (con el cable de conexión en el exterior del mástil).

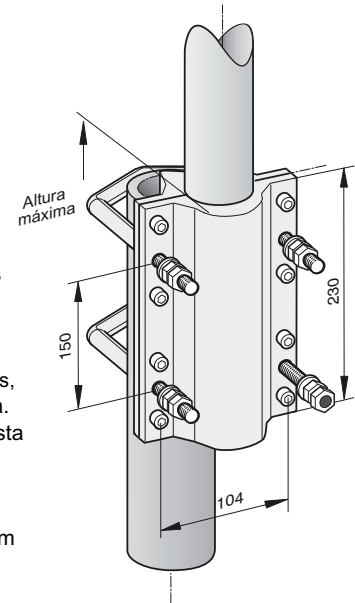
Material: **Sistema Radiante:** Cobre y bronce. **Radomos:** en fibra de vidrio **color:** gris
Base: Aluminio resistente a la intemperie.
Tornillos y tuercas: acero inoxidable.

Construcción sólida confiable: Antenas Omnidireccional son frecuentemente instaladas en el tope de las torres, siendo que se requiere atención especial en la suya construcción mecánica. Tubo de fibra de vidrio de baja deflexión y resiste a vientos en velocidad hasta 200 km/h.

Excelente puesta a tierra: Desde la base hasta el tope de la antena hay una sección cruzada de 22 cm de cobre, excediendo EN 50083-1. Conductor interno acoplado capacitado.

Condiciones Ambientales: Las antenas celulares desarrolladas por Kathrein pueden operar bajo las condiciones ambientales descritas en la ETS 300 019-1-4 Clase 4.1E. Las antenas exceden esta norma con referencia a los siguientes ítem:
– Temperatura baja: -55 °C
– Temperatura alta (seca): +60 °C

Pruebas Ambientales: Las antenas Kathrein cumplen comprobadamente con los dispositivos ambientales de la norma ETS 300 019-2-4. El diseño homogéneo de las familias de antenas Kathrein emplea módulos y materiales idénticos. Pruebas extensivas fueron realizadas en muestras típicas y módulos.



Atención: **Cómo resultado de aspectos legislativos más restrictos y jurisprudencias de responsabilidad civil, Kathrein se ve obligada a destacar ciertos riesgos que puedan ocurrir cuando sus productos son utilizados en condiciones de operación atípicas.**

El diseño mecánico fue basado en las condiciones ambientales estipuladas por la ETS 300 019-1-4, la cual incluye la carga mecánica estática impuesta a una antena con vientos en velocidad máxima.

En condiciones de operación atípicas, tales como acumulo de hielo o stress dinámico excesivo (p. ej. oscilaciones en las estructuras de soporte de las antenas), pueden provocar la quiebra de la antena o mismo su caída al suelo. Estos hechos deben ser considerados durante la planificación e implementación del sitio.

La equipe de instalación debe ser compuesta por profesionales calificados y familiarizados con las normas de seguridad vigentes en cada país.

La instalación de las antenas y sus accesorios, deben ser realizados siguiendo cuidadosamente las instrucciones que la acompañan.

El torque empleado en el apriete de los conectores de RF debe respetar los límites recomendados por el fabricante de los mismos.



1093090466