

# Antena Omnidireccional Polarización Vertical

1850 - 1990

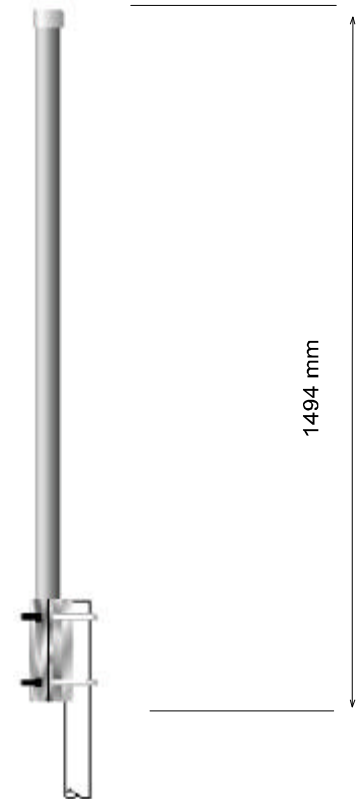
V

**KATHREIN**  
MOBILCOM BRASIL

## Omnidireccional 360° Polarización Vertical 1900 11dBi

Descripción	737 402 / OGB11-1900D
Rango de frecuencia	1850 - 1990 MHz
Polarización	Vertical
Ganancia	11 dBi
Impedancia	50 Ohms
ROE	< 1,3
Potencia máxima de entrada	200 Watt (temperatura ambiente 50°C)

- Material: **Material irradiante:** Cobre y metal  
**Radomo:** Fibra-de-vidrio, diámetro: 21 mm  
**Cor:** Gris  
**Base:** Aluminio  
 Tornillos y arandelas en acero inoxidable.
- Montaje : La antena puede ser fijada lateralmente en mástil tubular de 50 - 94 mm de diámetro.
- Puesta a tierra : Paneles y conectores con puesto a tierra.



737 402

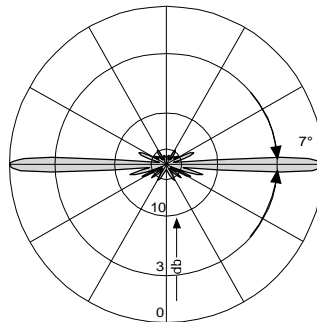
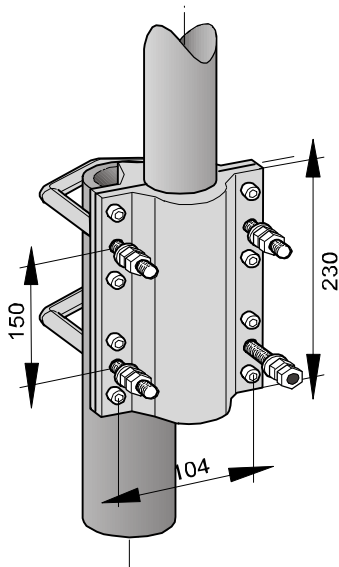


Diagrama Vertical



10930560816

Características mecánicas	737 402
Conector	DIN 7/16-hembra
Posición del conector	inferior
Peso	5,5 kg
Diámetro del radome	51 mm
Carga del viento	130 N ( a 150 km/h )
Velocidad máx. del viento	200 km/h
Altura	1494 mm
Dimensión del embalaje	1750 x 148 x 110

Sujeto a alteración sin aviso previo