

Antena Omnidireccional Polarización Vertical

870 - 960

V

KATHREIN
MOBILCOM BRASIL

Omnidireccional 360° - 11 dBi

Descripción	736 349/AO9-900 5T
Rango de Frecuencia	870 -960 MHz
Polarización	Vertical
Ganancia	11,0 dBi
Impedancia	50 Ohms
ROE	< 1,5
Intermodulación IM 3 (2 x 43 dBm portadora)	< - 150 dBc
Potencia máxima de entrada	500 Watt (temperatura ambiente de 50° C)

Material:
Material irradiante: cobre y metal
Radomo: Fibra de vidrio, diámetro 51 mm
Color: Griz
Base: aluminio
 Todos los tornillos y arandelas en acero inoxidable.

Montaje La antena puede ser fijada lateralmente en mástil tubular de 50-94 mm de diámetro.

Puesta a tierra: Los paneles así como los conectores poseen puesta a tierra.

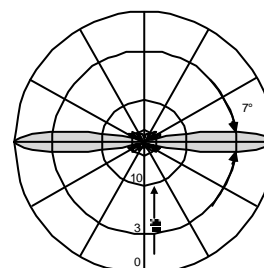
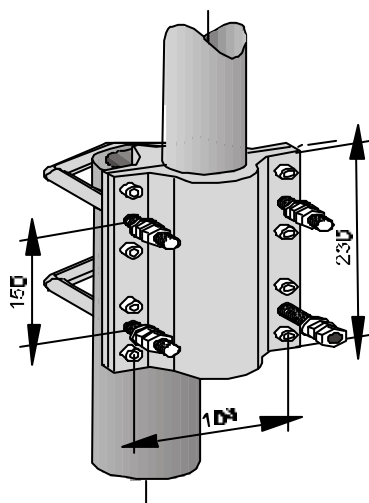
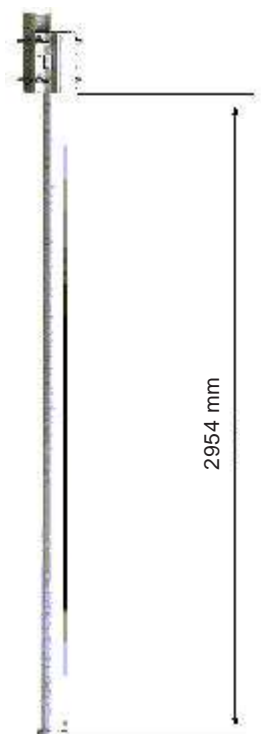


Diagrama Vertical

1093050201

Características mecánicas	736 439
Conector	DIN 7 /16 Hembra
Posición del conector	inferior
Peso	8 kg
Diametro del radomo	51 mm
Carga del viento	210 N(a 150 km/h)
Altura	2954 mm
Embalaje	3316 x 148 x 112

Sujeto a alteración sin aviso previo