

Antena Omnidireccional Polarización Vertical

870 - 960

V

KATHREIN
MOBILCOM BRASIL

Omnidireccional 360° - 11dBi

Descripción	736 347/ AO9 - 850
Rango de frecuencia	870 - 960 MHz
Polarización	Vertical
Ganancia	11 dBi
Impedancia	50 Ohms
ROE	< 1,5
Intermodulación IM3 (2 x 43 dBm portadora)	< - 150 dBc
Potencia máxima de entrada	500 Watt (temperatura ambiente de 50°C)

Material: **Material irradiante:** Cobre y metal
Radome: fibra de vidrio, diámetro: 21 mm
Cor: Gris
Base: Aluminio
Todos los tornillos y arandelas en acero inoxidable.

Montaje : La antena puede ser fijada lateralmente en el mástil tubular de 50 - 94 mm de diámetro.

Puesto a tierra : Los paneles así como los conectores poseen puesto a tierra.

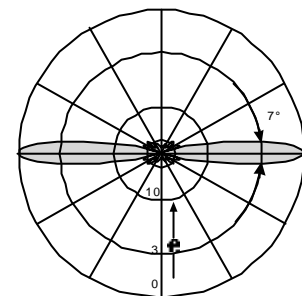
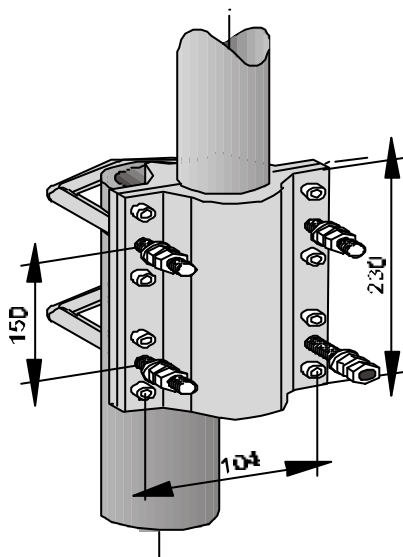
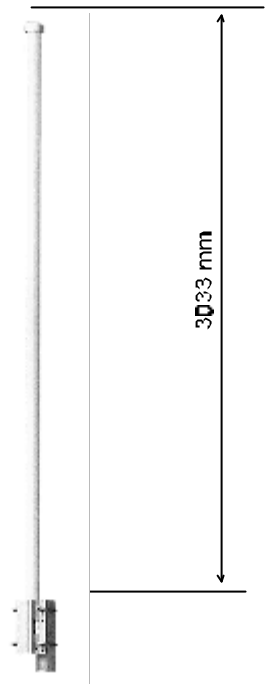


Diagrama Vertical

Características mecánicas	736 347
Conector	DIN 7 /16 Hembra
Posición del conector	inferior
Peso	8 kg
Diámetro del radomo	51 mm
Carga del viento	210 N (a 150 km/h)
Altura	3033 mm
Dimensión del embalaje	3316 x 148 x 112

10B30305015

Sujeto a alteración sin aviso previo