

Antena Omnidireccional Indoor Polarización Vertical

1710-6000

V

KATHREIN
MOBILCOM BRASIL

- La antena puede ser operada en los dos rangos de frecuencia simultaneamente
- Las antena no necesitan de un plan adicional

Indoor Polarización Vertical 360° 1710-6000 2dBi

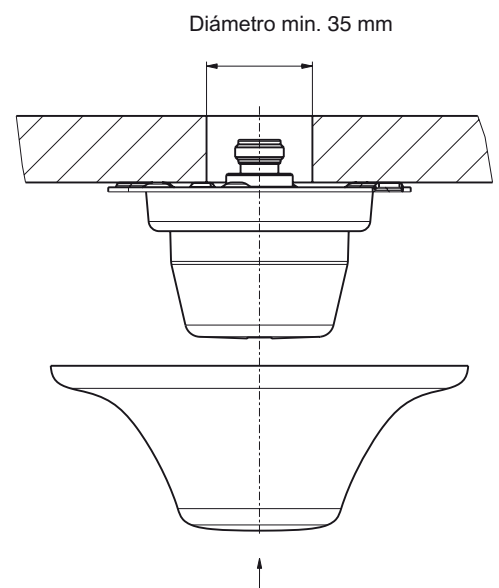
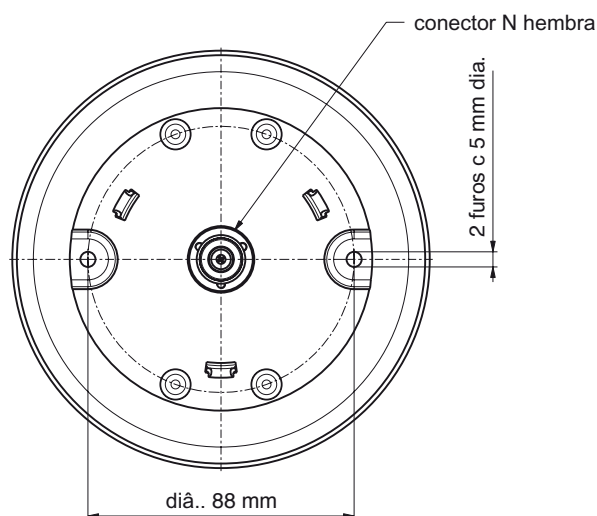
Modelo	800 10430
Rango de frecuencia	1710 – 6000 MHz
Polarización	Vertical
Ganancia	2 dBi
Impedancia	50 Ω
ROE	< 1.5
Potencia máx. de entrada	50 W (50 °C de temperatura ambiente)
Entrada	1 x N hembra
Clase de protección	IP 30
Peso	133 g
Diámetro	138 mm
Altura	56 mm (Sin conector)



Material: Base: Aluminio.
Radomo: Plastico de alto impacto.
Color: Blanco, aceptan pintura para fines de mimetización.

Montaje: Los puntos en la base permiten la montaje en el techo.
Son suministrados dos tipos de tornillos. Para el conector N se requiere un punto en el techo con diámetro de 35 mm

Accesorio Disponible: Divisores de potencia 800 - 2500 MHz.



Despues de instalada la antena con 3 tornillos de montaje, debe ser sobrepuesta la capa de protección.

1093090310