

Omni Indoor Multi-Banda 806-960 1425 -3600 5150-6000

Polarización Vertical V

KATHREIN
MOBILCOM BRASIL

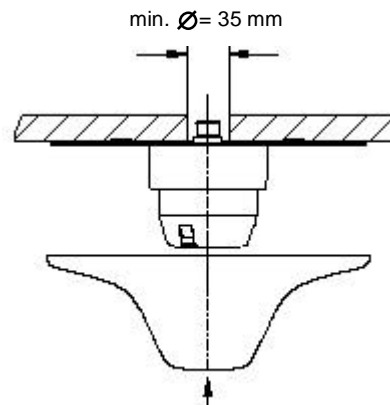
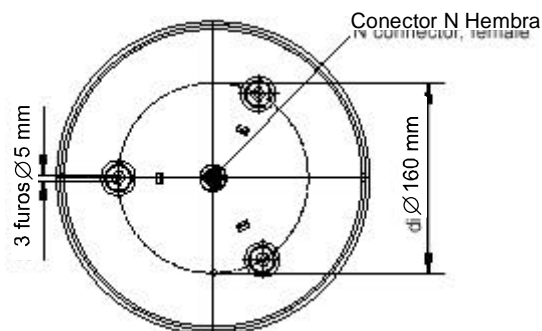
La antena puede ser operada en todos los rangos de frecuencia simultaneamente..
No necesita puesta a tierra adicional.

Indoor 360° VPol 806-960/1425-3600/5150-6000 2dBi

Descripción	800 10249
Rango de frecuencia	806- 960 MHz 1425 - 3600 MHz 5150 - 6000 MHz
Polarización	Vertical
Ganancia	2 dBi
ROE	806 - 960 MHz < 1,5 1425 - 1710 MHz: < 1,8 1710 - 2200 MHz: < 1,4 2200 - 3600 MHz: < 1,5 5150 - 6000 MHz: < 1,8
Conector	N hembra
Impedancia	50 Ohms
Potência máx entrada	50 Watt (temperatura ambiente 50° C)
Peso	466 g
Diámetro	258 mm
Alto	94 mm (sin conector)
Dimensión del embalaje	277 x 277 x 169 mm



- Material:** Base: Aluminio.
Radomo: Plastico de alto impacto.
Cor: Blanca.
Tornillos y arandelas en acero inoxidable.
- Montaje:** Tres puntos en la base permiten el montaje en el techo.
Fornecidos dos tipos de tornillos.
Para el conector N se necesita de un punto en el techo con diámetro de 35 mm.
- Accesorio:** Splitters (divisores de potencia 800 - 2500 MHz).



Después de instalar la antena con los 3 tornillos de montaje, poner la capa de protección.

1093050809

Sujeto a alteración sin aviso previo