

Antena Omnidireccional Polarización Vertical

406 - 430

V

KATHREIN
MOBILCOM BRASIL

Omni 420 360° 7dBi

Descripción	728 888
Rango de Frecuencia	406 - 430 MHz
Polarización	Vertical
Ganancia	7 dBi
Conector	7/16 hembra
Impedancia	50 Ohms
ROE	< 1,5
Peso	1,6 kg
Potencia máxima	500 Watt (50° C de temperatura ambiente)
Carga del viento	60 N (a 150 km/h)
Velocidad máx. del viento	200 km/h
Altura	2016 mm
Embalaje	112 x 97 x 2124 mm

Material: Sistema Radiante: Latão
Radomo: fibra de vidrio
Color: gris
Base: Aluminio
Tornillos y tuercas: acero inoxidable

Montaje: La antena puede ser fijada en dos posiciones con el conjunto de montaje ofrecido:

1- En el tope de cualquier mástil de 40 - 54 mm de diámetro (La conexión del cable debe ser hecha en la parte interna del tubo)

2- En la lateral de cualquier mástil tubular de 20 - 54 mm de diámetro (La conexión del cable debe ser hecha en la parte externa del tubo).

Puesta a tierra: Las partes metálicas de la antena así como los opcionales para la instalación y de los conductores internos son puestos a la tierra.

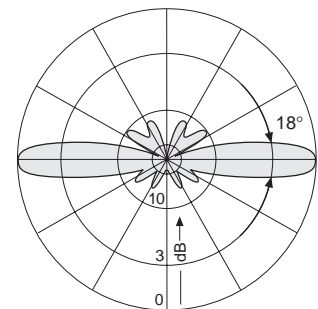
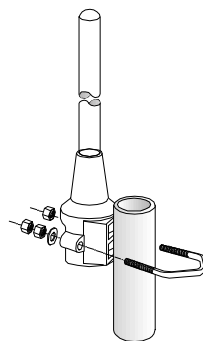
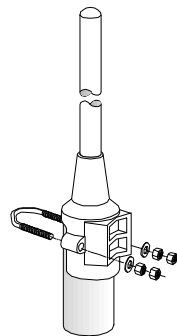


Diagrama Vertical



Montaje lateral



Montaje en el tope

1093050901

Sujeto a alteración sin aviso previo

KATHREIN MOBILCOM BRASIL - SP - Tel: 11 5685-4290 Fax: 11 5685-4292
e-mail: americas@kathrein.com.br