

K 73 36 21, K 73 36 27

Polarización

Abertura Horizontal

406 – 512

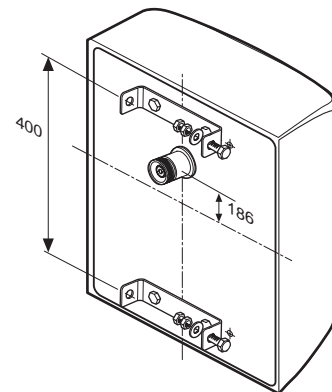
V

63°

KATHREIN
MOBILCOM BRASIL

Panel 450 63° 9dBi

Descripción	K 73 36 21	K 73 36 27
Conector	N-hembra	7/16-hembra
Rango de frecuencia	406 – 512 MHz	
ROE	< 1.4	
Ganancia	9 dBi	
Impedancia	50 Ω	
Polarización	Vertical	
Anchura del ángulo	plano H: 63° / plano V: 63°	
Potencia máx. entrada	500 Watt (a 50°C temperatura ambiente)	
Peso	6 kg	
Carga del viento	Frontal: 220 N (a 150 km/h) Lateral: 100 N (a 150 km/h) Trasero: 330 N (a 150 km/h)	
Vel. Max. del viento	200 km/h	
Dim. embalaje	603 x 567 x 282 mm	
Altura/Largo/Extensión	493 / 493 / 209 mm	



Dimensión de Montaje

Arreglos: Antena especialmente adecuada como componente en arreglos para obtener distintos diagramas de radiación.

Inclusos: Acompañan la antena 2 capas a prueba de agua para conectores, y sin los tornillos y las tuercas.

Material: Dipolos y reflector en aluminio a prueba de agua
Radomo: Fibra-de-vidrio, color blanco.
Tuercas y tornillos en acero inoxidable.

Abrazaderas: Utilizar abrazaderas K 61 14 0 .. para mástil tubular diámetro 40 – 521 mm.

Protección para hielo: Debido su construcción robusta y la protección del sistema de radiación propiciada por el radomo, la antena queda operacional mismo en condiciones de congelamiento.

Puesta a tierra: Todas las partes metálicas de la antena, inclusive el kit de instalación reciben puesta a la tierra DC. El conductor interno es casado capacitivamente.

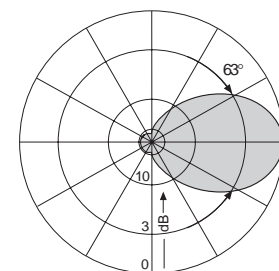


Diagrama Horizontal

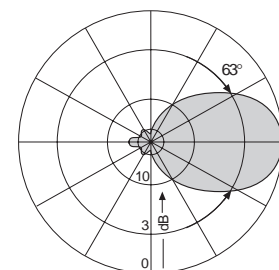
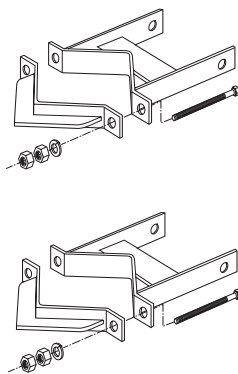
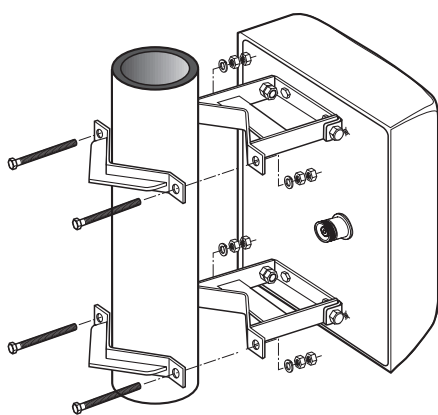


Diagrama Vertical

1093061106

Sujeto a alteración sin aviso previo

Abrazaderas de Montaje

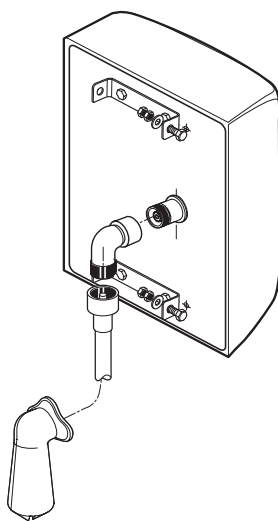


Par de abrazaderas K 61 14 03

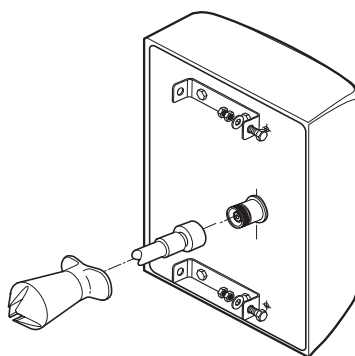
Modelo Nr. (Par de abrazaderas)	Adecuado para mástil diámetro) ... mm diámetro	Peso kg
K 61 14 01	40 – 95	1.6
K 61 14 02	60 – 115	1.6
K 61 14 03	115 – 210	4.0
K 61 14 04	210 – 380	7.2
K 61 14 05	380 – 521	10.2

1093061106

Capas a prueba de água fornecidas para los conectores retos y en cotovelo.



cotovelo



reto