

# Antena Omnidireccional Indoor Polarización Vertical

380-430

V

**KATHREIN**  
MOBILCOM BRASIL

- Las antenas no necesitan de un punto adicional.

800 10277: VPol 360° 380-405 2dBi

800 10339: VPol 360° 405-430 2dBi

Modelo	800 10277	800 10339
Rango de Frecuencia	380 – 405 MHz	405 – 430 MHz
Polarización	Vertical	Vertical
Ganancia	Aprox. 2 dBi	Aprox. 2 dBi
Impedancia	50 Ω	50 Ω
ROE	< 2.0	< 2.0
Potencia máxima	50 W (50 °C de temperatura ambiente)	
Entrada	1 x N hembra	
Clase de Protección	IP 30	
Peso	429 g	
Dimensión del embalaje	267 x 267 x 114 mm	
Diámetro	258 mm	
Altura	77 mm (sin conector)	

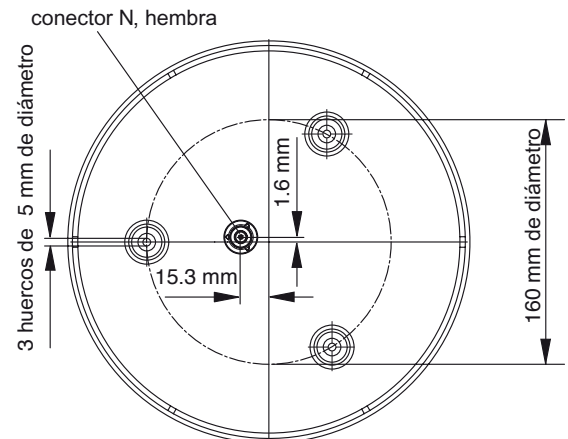


**Material:** Panel reflector: Aluminio. Radomo: Plastico de alto impacto. Color: Blanco, aceptan pintura para fines de mimetización.

**Montaje:** Tres puntos en la base permiten el montaje en el techo. Son suministrados dos tipos de tornillos. Para el conector N se requiere un punto en el techo con diámetro de 35 mm.

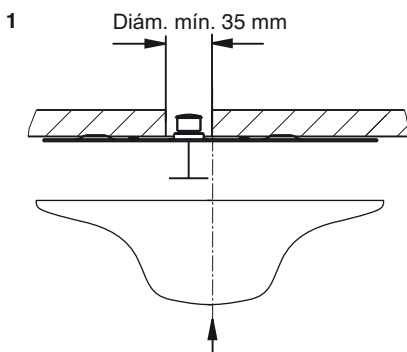
**Puesta a tierra:** Las partes metálicas de la antena así como los conductores internos son puestos a la tierra.

**Accesorio Disponible:** Divisores de potencia 380 – 512 MHz

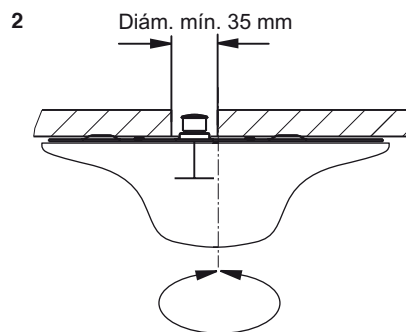


Vista superior del reflector

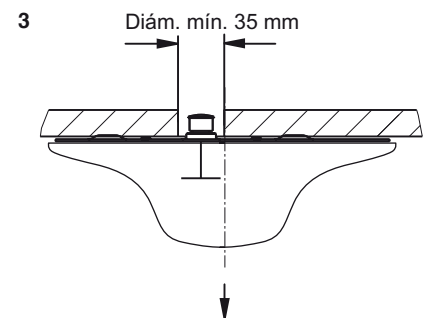
## Montaje:



Presione el radomo en el reflector ya instalado



Voltee el radomo hasta trabarlo



Tire para abajo para remover el radomo

1093090318