

Antena Omnidirecional Indoor Polarização Vertical

380-430

V

KATHREIN
MOBILCOM BRASIL

- As antenas não necessitam de um plano adicional.

800 10277: VPol 360° 380-405 2dBi

800 10339: VPol 360° 405-430 2dBi

Modelo	800 10277	800 10339
Faixa de Frequência	380 – 405 MHz	405 – 430 MHz
Polarização	Vertical	Vertical
Ganho	Aprox. 2 dBi	Aprox. 2 dBi
Impedância	50 Ω	50 Ω
VSWR	< 2.0	< 2.0
Potência máxima	50 W (50 °C em temperatura ambiente)	
Entrada	1 x N fêmea	
Classe de Proteção	IP 30	
Peso	429 g	
Dimensões da embalagem	267 x 267 x 114 mm	
Diâmetro	258 mm	
Altura	77 mm (sem conector)	

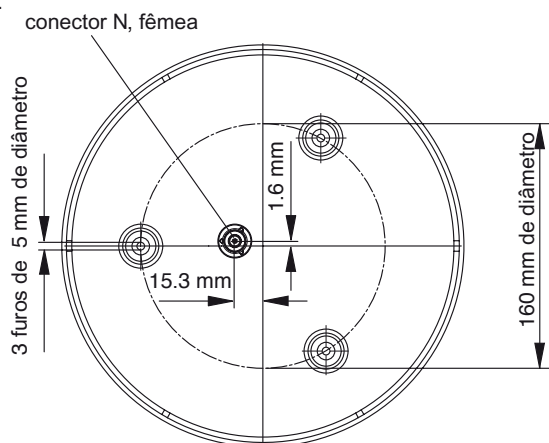


Material: Refletor: Alumínio. Radome: Poliestireno de alto impacto, Cor: Branca, mas pode ser pintado a fim de se adaptar ao meio onde encontram-se instalado.

Montagem: Três pontos na base que permitem a montagem no teto. São fornecidos dois tipos de parafusos. Para o conector N é preciso um ponto no teto com 35 mm de diâmetro.

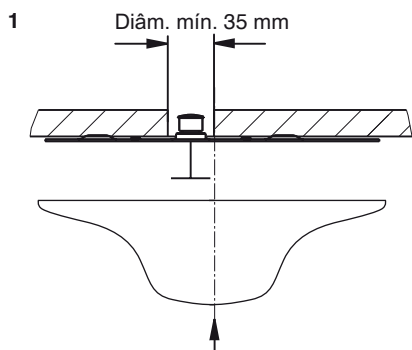
Aterramento: As partes metálicas da antena e o condutor interno do conector, são aterrados em DC.

Acessórios disponíveis: Divisores de potência (380 – 512 MHz)

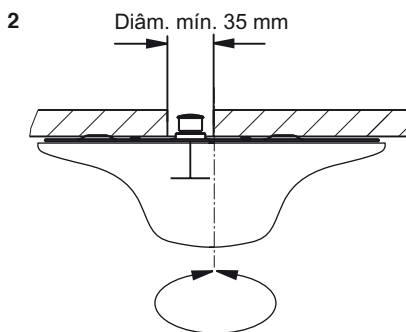


Vista superior do refletor

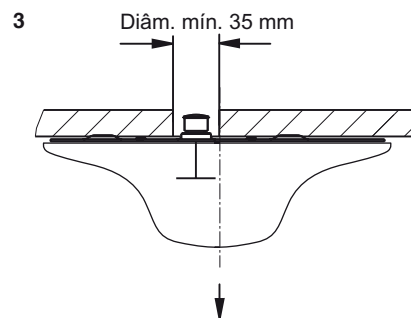
Montagem:



Pressione o radome ao refletor já instalado



Gire o radome até travar



Puxe para baixo para remover o radome

1093090123